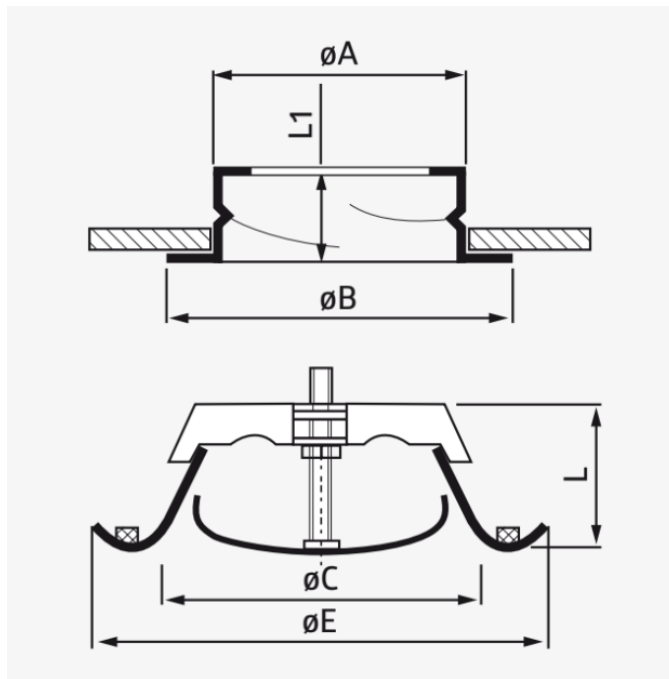
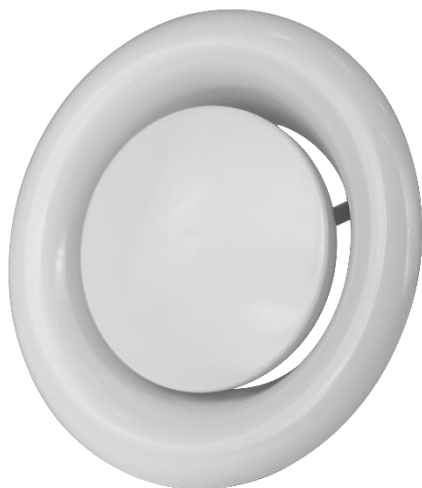




A kép és méretek csak illusztráció, fenntartjuk a változtatás jogát.

Egyéb elemek

Elszívó légszelep horganyzott acél



Névleges méret

d

mm

NA 100

NA 125

NA 150

NA 160

NA 180

NA 200

NA 250

Légtechnikában leggyakrabban használt elszívó légszelep, légmennyiség szabályozására alkalmas kivitelben porfestve.

Gyártás:

8300 Tapolca
Keszthelyi út
hrs: 4507/1.

Iroda:

2040 Budaörs
Kamaraerdei út 2.
ECO CENTER irodaház

Gyártás:

7200 Dombóvár
Köztársaság u. 10
N. épület.